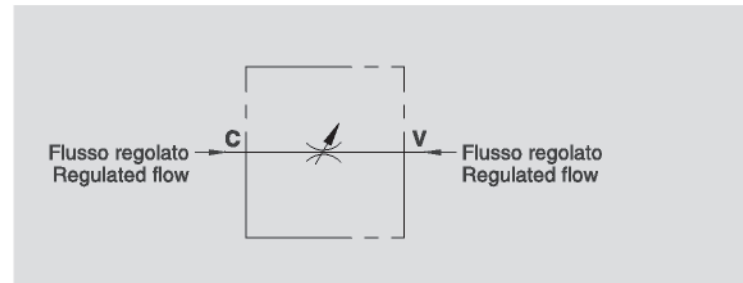


VITE STROZZATRICE THROTTLE SCREW

TIPO / TYPE
VSSCHEMA IDRAULICO
HYDRAULIC DIAGRAM**IMPIEGO:**

Vite utilizzata sugli attuatori come strozzatore bidirezionale nei casi in cui si necessiti di una regolazione "grossolana" o quando le dimensioni di ingombro non consentono il montaggio di uno strozzatore in linea. Caratterizzato dal prezzo economico, non offre tuttavia la sicurezza di una valvola di regolazione flusso.

MATERIALI E CARATTERISTICHE:

Corpo: acciaio zincato.

MONTAGGIO:

Avvitare la vite direttamente sulle bocche dell'attuatore.

USE AND OPERATION:

This throttle screw is used on actuators as a bi-directional restrictor when only coarse adjustment is required or when small installation dimensions don't allow the mounting of an in-line restrictor. It's a cost effective solution, but it doesn't guarantee the same security of a flow regulator valve.

MATERIALS AND FEATURES:

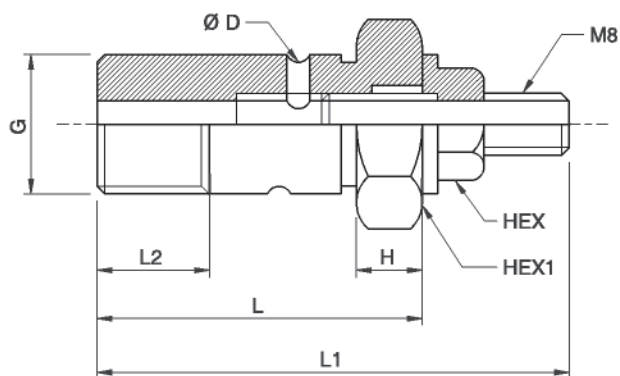
Body: zinc-plated steel.

CONNECTIONS:

Screw in the screw directly on actuator's ports



CODICE CODE	SIGLA TYPE	PRESSIONE MAX MAX PRESSURE Bar
R1351	VS 1/4"	350
R1361	VS 3/8"	350
R1371	VS 3/8"	350



CODICE CODE	SIGLA TYPE	G GAS	L mm	L1 mm	L2 mm	H mm	D mm	E mm	E1 mm	PESO WEIGHT kg
R1351	VS 1/4"	G1/4"	36	53	15	7	2,5	13	19	0,046
R1361	VS 3/8"	G3/8"	39	58	15	8	3	13	22	0,074
R1371	VS 1/2"	G1/2"	46	62	16	8	4	13	27	0,136